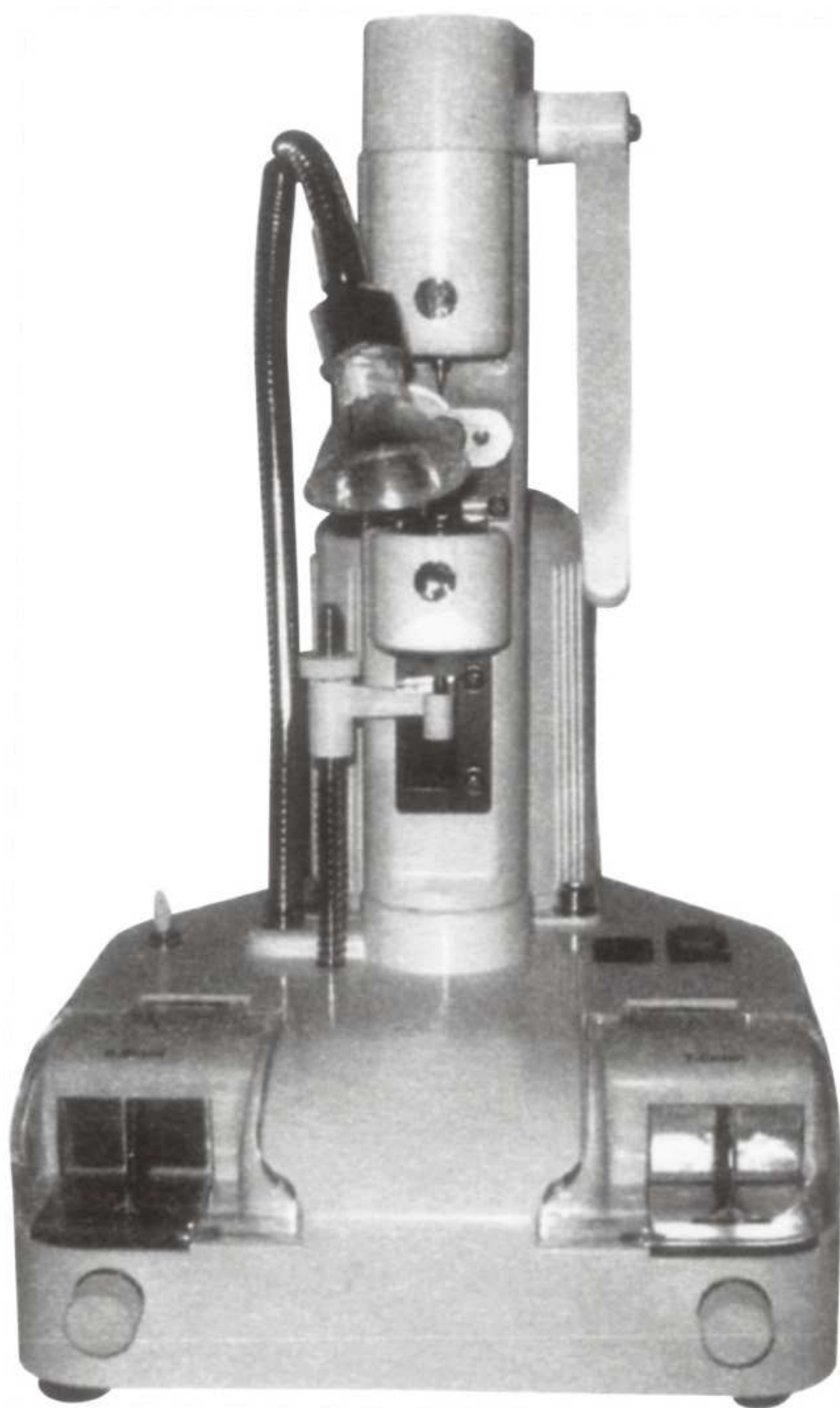


打孔锯槽机

使用说明书



前言

尊敬的顾客：

感谢您选购镜片打孔锯槽机！

由于引进“双面”钻孔系统，该机在处理任何镜片材料具有以下优点：

- 1、镜片不破裂；
- 2、钻孔简便快速；
- 3、完美并有光泽。

为了能正确操作，延长新设备的使用寿命，我们提醒您仔细阅读这本手册，并保存好以便今后翻阅。

敬告：因产品不断改正，可能出现实际部件和本说明书有些不附，敬请谅解，不再另附。

目录

1.操作开始前	1-1
打开包装	1-1
附件	1-1
安全预防	1-1
部件名称及功能	1-2
2.机器操作	2-1
在镜片上作标号	2-1
镜片钻孔	2-1
吸入镜片扶手钻孔	2-3
铰刀钻洞	2-3
3.维护	3-1
钻头间隙调节	3-1
钻头更换	3-1
铰刀更换	3-2
4.锯槽	4-1
5.规格	5-1

1.操作开始前

● 打开包装

- 1.打开纸板箱，取出泡沫垫。
- 2.把钻孔机小心地拿出纸板箱，放在牢固的平台上。

● 附件

请检查纸板箱内的附件：

附件	数量	
皮带	1	
内六角扳手	3	
小毛刷	1	

● 安全预防

警告：

在通读并理解本手册所包括的内容之前，切勿开始操作，未按规定操作会导致火灾、触电及人身伤害等事故。

请随手携带本手册并经常翻阅安全操作说明。

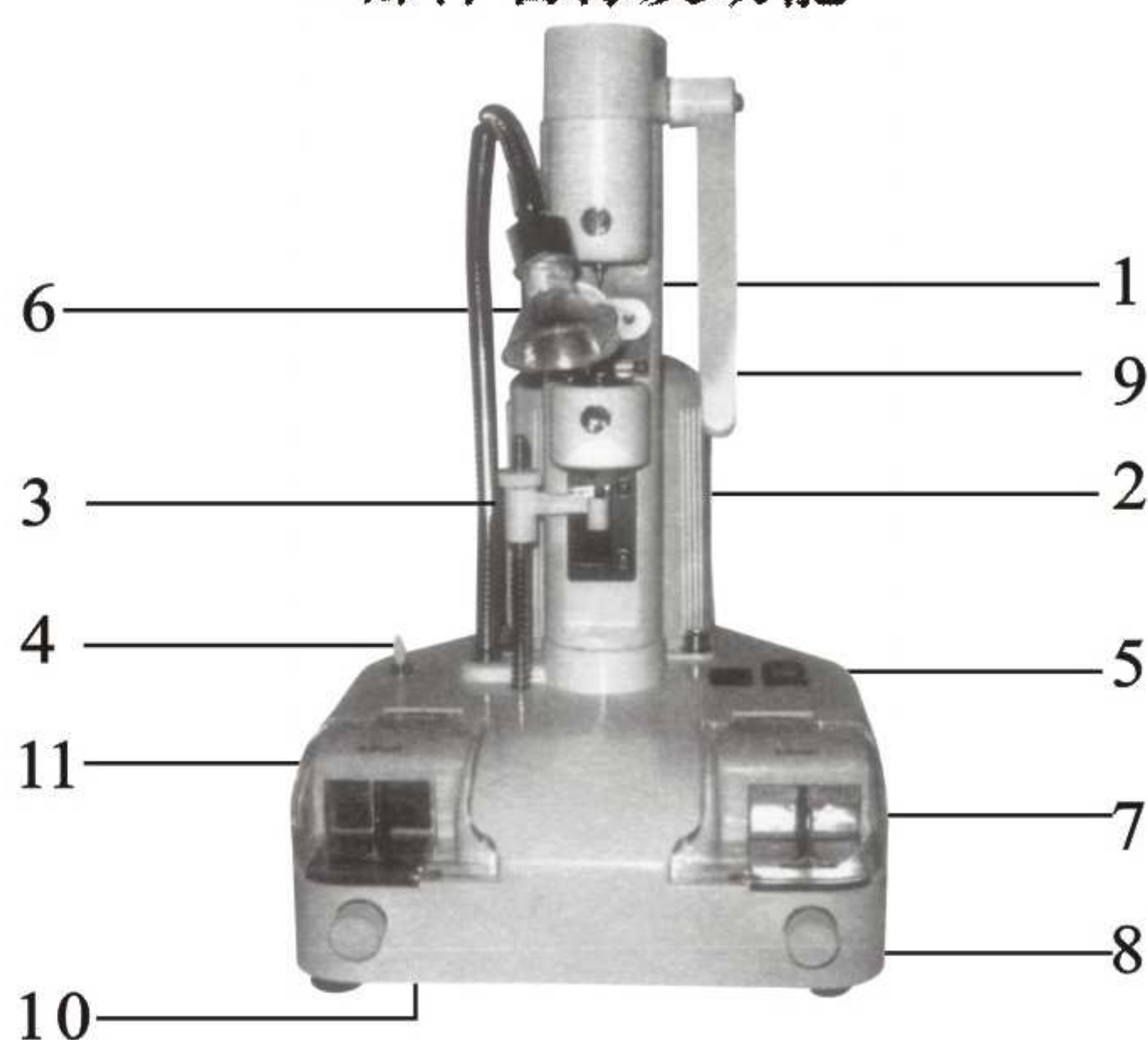
注意厂家对用户因不了解或忽视本手册注意事项而产生的事故概不负责任。

预防：

- 该机除了镜片钻孔锯槽，切勿移作他用。
 - 该机配有锋利钻头及铰刀，拿动时务必仔细，以免划破。
 - 切勿把该机接在不符合的电源上（电压及频率），务必使电源与该机相符。
 - 切勿把该机置于高温或阳光下。
 - 如果有任何液体或杂质入该机内部，请立即关机。并切断电源。
- 只有当我们的服务代理人检查完毕后方可开机。

- 切勿随便拆装该机部件，本手册说明的部件除外。
- 不要让该机超负荷或碰撞。
- 如果你一段时间停机，请切断电源。

●部件名称及功能



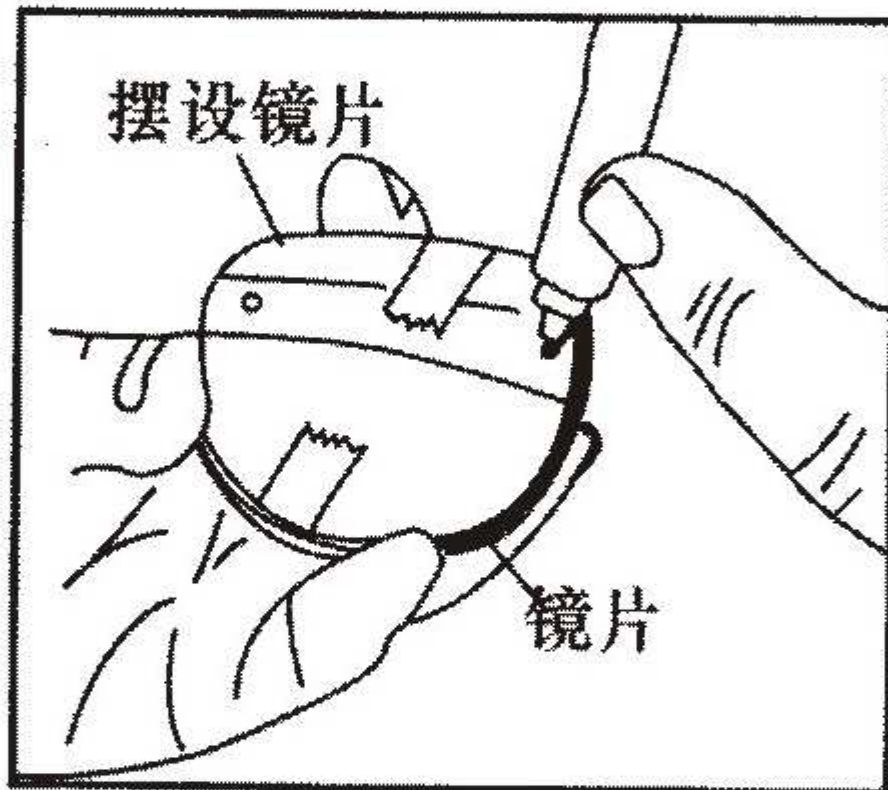
(图1)

- | | |
|---------------|---|
| 1.钻头 | 相同型号的钻头同时从上方和下方钻孔。 |
| 2.铰刀 | 在0.8mmφ到2.8mm范围内以0.2mm的增值 |
| 3.钻孔 | 调节器调节孔径大小 |
| 4.灯泡开关 | 控制灯泡的开关 |
| 5.开关 | 若使钻头及铰刀运转，把开关旋钮往后推，
若使该机暂停，把开关按钮按到中间位置，
若使锯片转动，把开关按钮往前推就可锯槽 |
| 6.灯光 | 使用时照明用 |
| 7.锯片 | 锯片锯槽用 |
| 8.锯槽深度调节器 | 锯槽时可以自由调节槽的深度 |
| 9.手柄 | 推动手柄，镜片就会被钻孔 |
| 10.接粉斗(在机器底部) | 用于清理锯槽时的镜片粉末 |
| 11.保护盖 | 保护手不会受伤 |

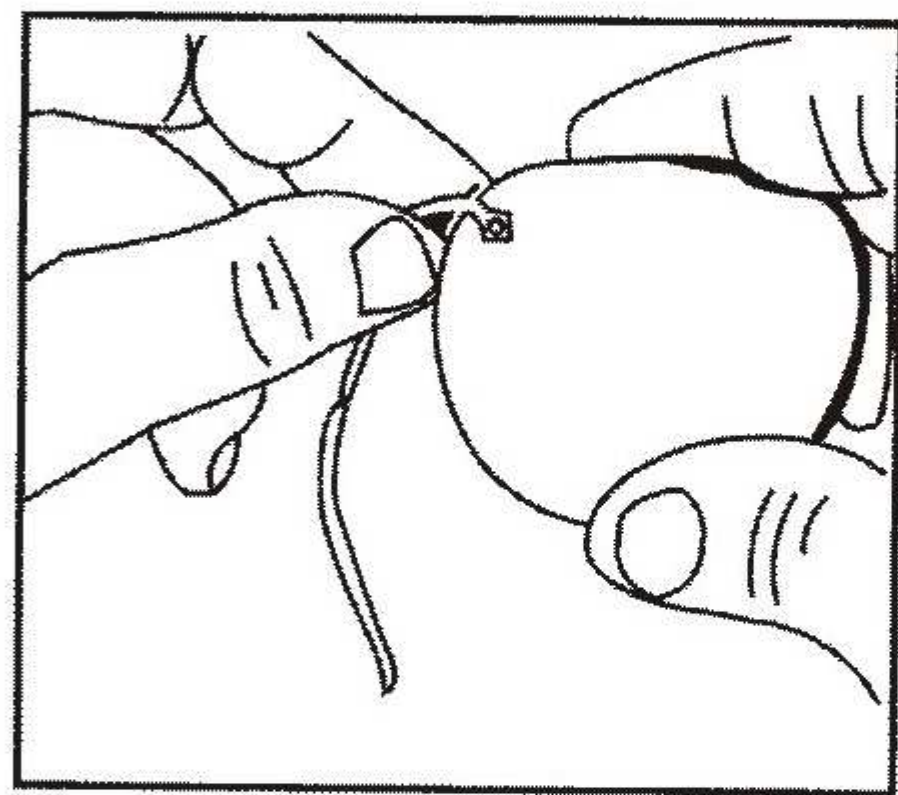
2. 机器操作

● 在镜片上作标号

1. 为了避免意外的抓痕，镜片两面用胶带粘好。
2. 用样板盖于要钻孔的镜片上，并牢牢粘住(图2)
3. 通过样板上的孔用水笔在镜片上作标记(图2)
4. 拿掉样板，检查标记是否正确，可用外框来检查(图3)



(图2)

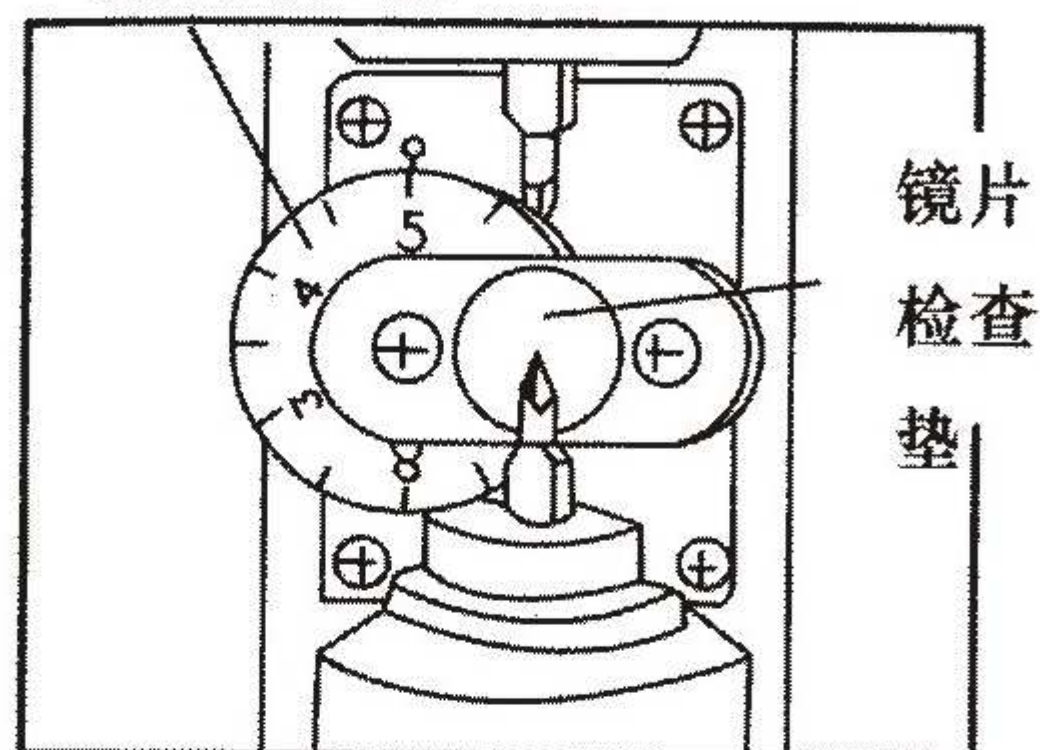


(图3)

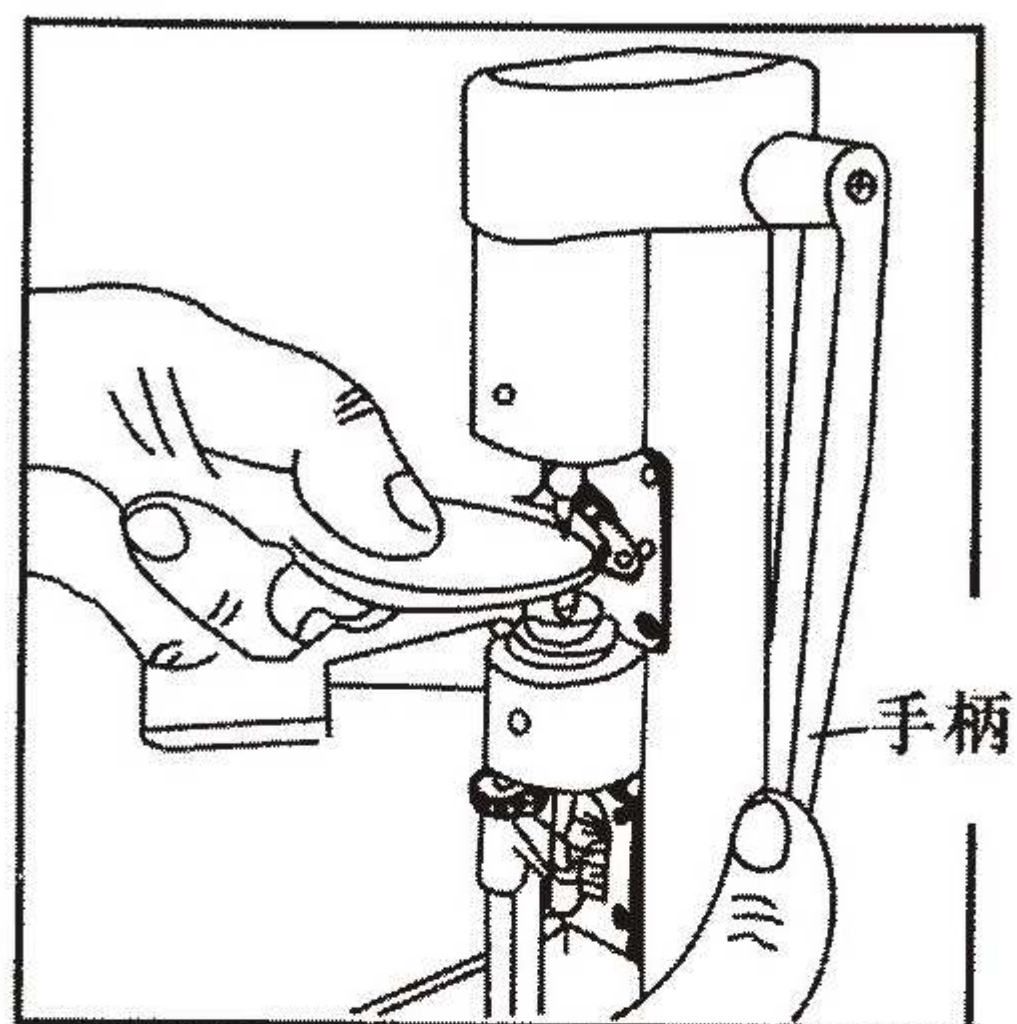
● 钻孔

1. 把镜片边缘置于检查台并校正，请通过旋转镜片来校正位置，使标记点正对着钻孔机位（图4）。
2. 用手拿住镜片，使镜片表面水平，并钻孔转动手休息台（即8号位置）下的按钮来调整手休息台的高度，使你的手可以稳定的握住镜片（图5）。
3. 打开开关先试一下，通过小心地推动摆手先钻一个小洞（图5）再检查一步这个洞钻得位置是否正确。

镜片定位盘



(图4)



(图5)

实际钻孔操作，根据不同的镜片材料，应按下列程序。

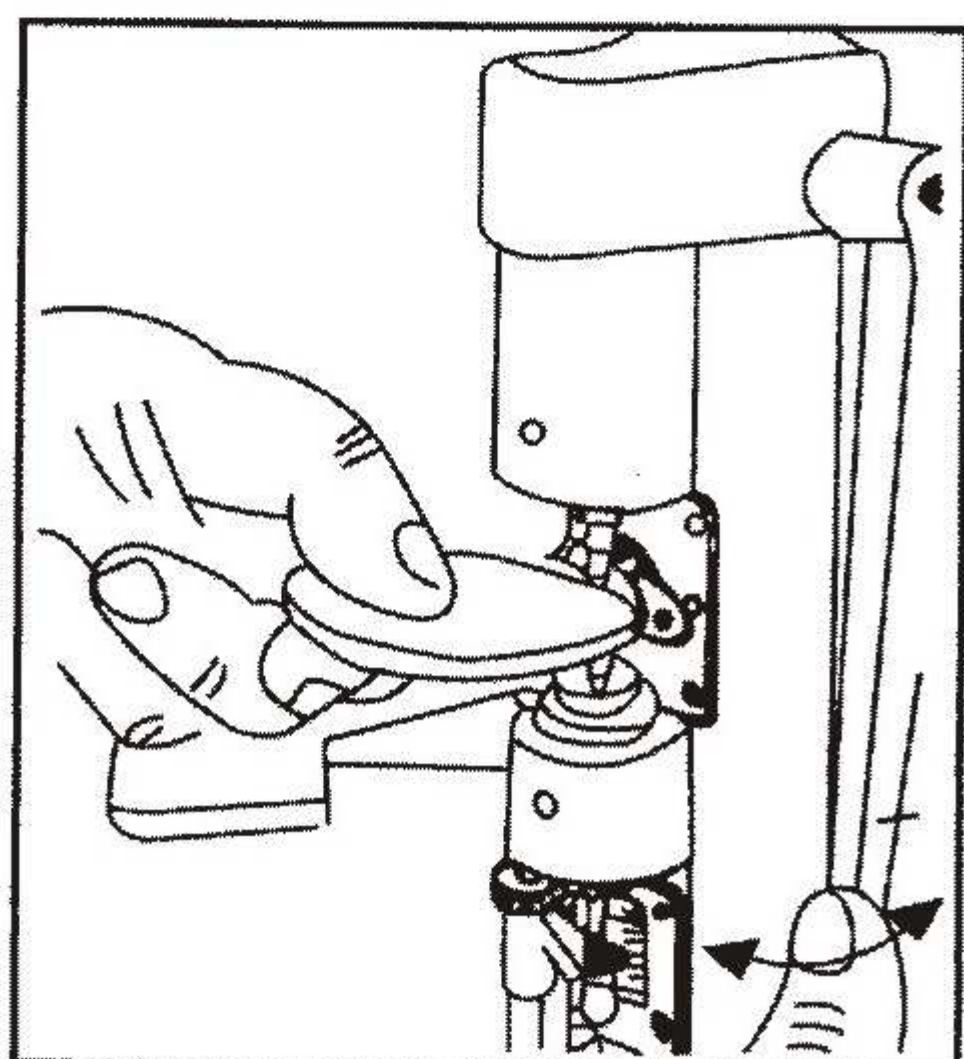
塑料镜片

- 两面无区别。
- 没有切割油是关键。

矿物

- 使反面朝上。
- 把附件切口油放入油盒，不管钻孔碎片湿或干燥，一定要将镜片在切口油中进行湿润处理。

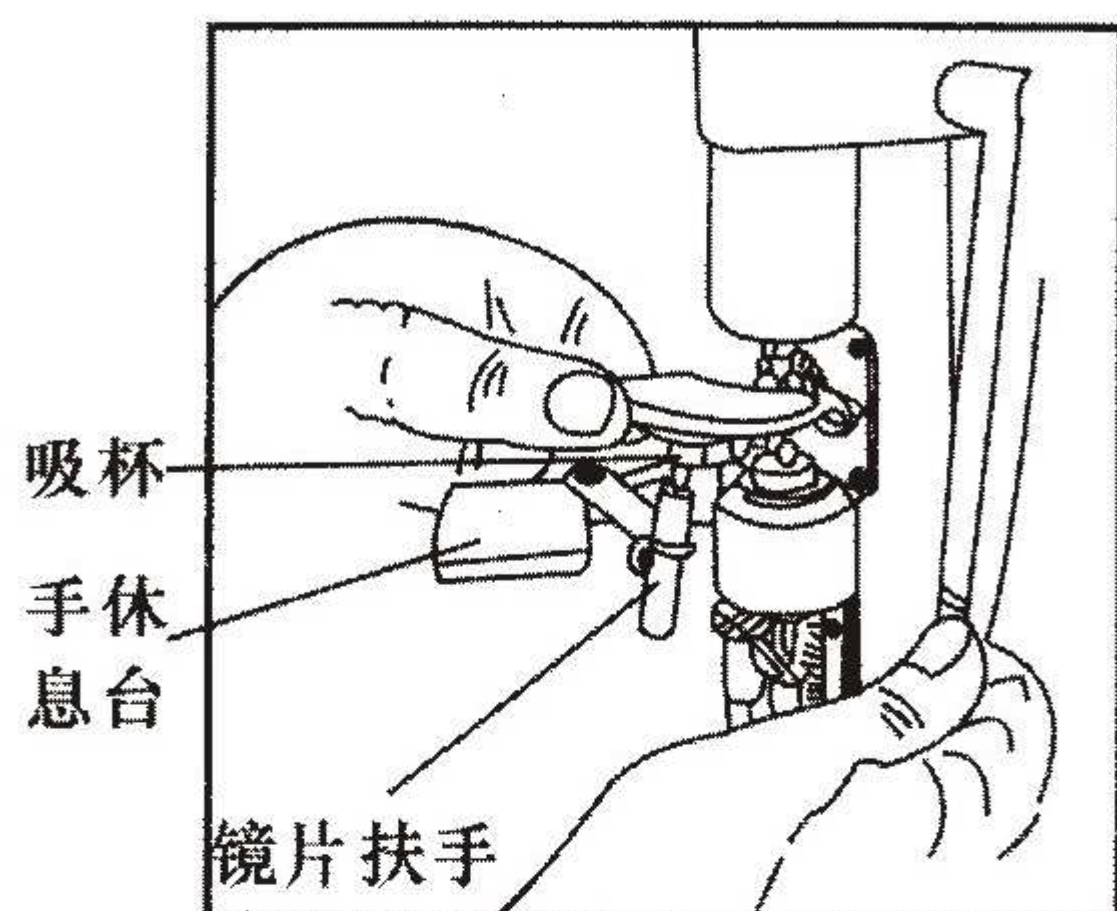
聚碳酸酯品



(图6)

- 不要在一处钻孔，而是要通过隔一些时，交替推进和放松摆手，仔细慢慢地钻孔。
- 不要加切口油。

●吸入镜片手钻孔



(图7)

- 1.在手休息台上安装镜片扶手 (图7)。
- 2.把镜片放入吸杯并置于扶手上 (图7)。
- 3.校正镜片使其水平 (图7)。
- 4.调正镜片高度,通过手休息台下的按钮 (图7)。

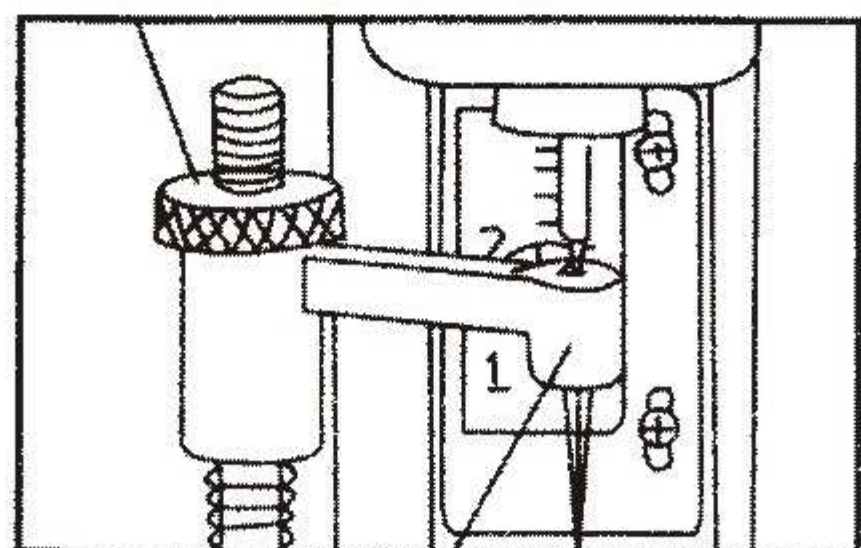
●钻洞

[警告] 钻孔器很锋利,此操作一定要小心,避免受伤。

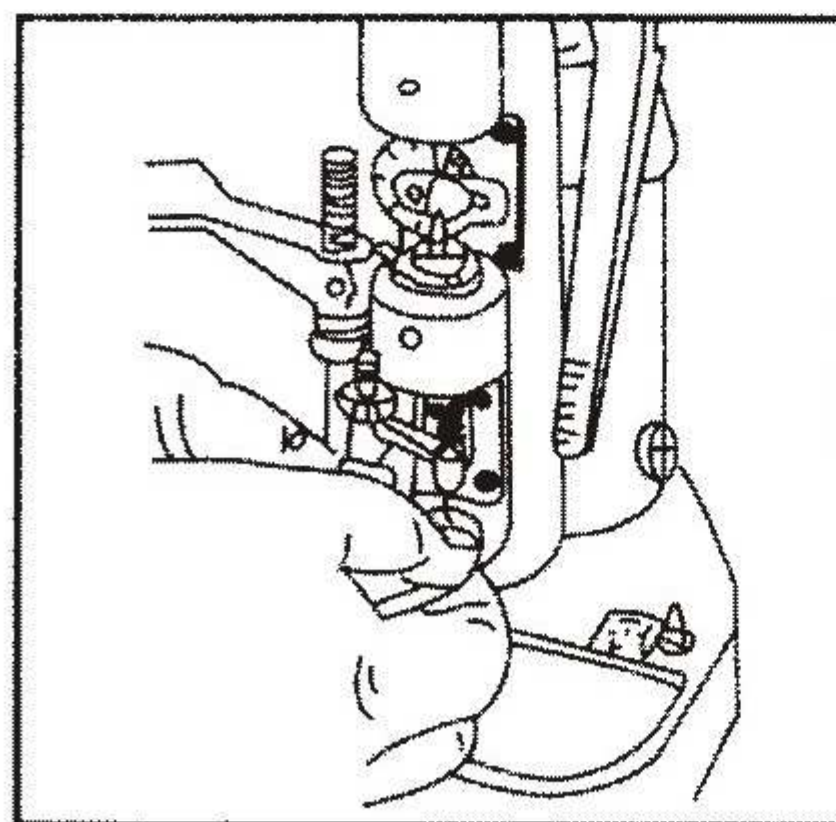
- 1.用洞校正开关校正洞的直径 (图8)。洞直径范围0.8mm-2.8mm, $\pm 0.2\text{mm}$ 。
- 2.镜片的钻孔中被钻孔器插入并慢慢抬起镜片,洞轻微地被调整 (图9.8)。
- 3.把镜片翻过来,同上一样钻。

万一钻孔时间过长,上下钻头间隙应按下一章的“钻头间隙调节”程序进行校正。

钻洞校正旋钮



钻洞校正臂(图8)

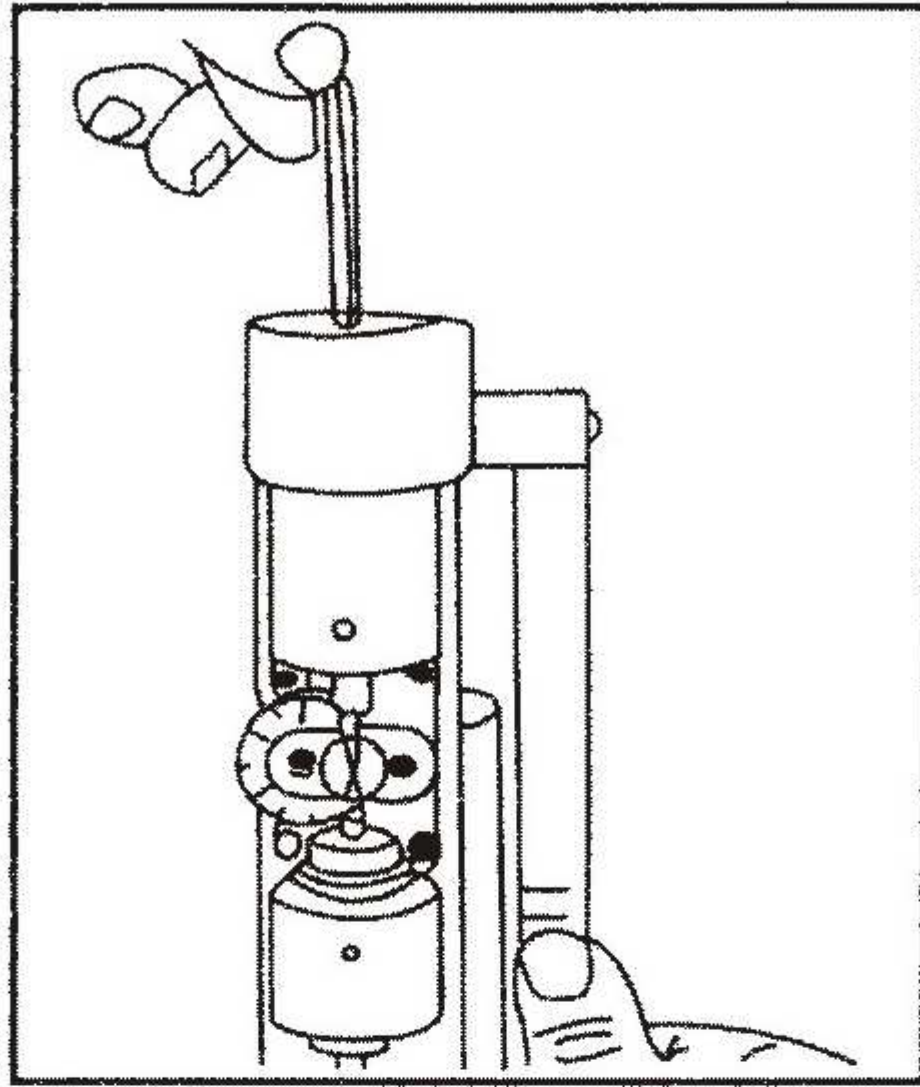


(图9)

[警告] 在给玻璃(矿物)镜片钻孔时,添加切口油。

3. 维护

● 钻头间隙调节



(图10)

上下钻头间隙应尽可能的小，最合适的间隙是0.1毫米。为了检查间隙，可完全推动扶手调节，程序如下：

1. 当推动扶手时，把附件3mm内六角扳手插入机器顶部(图10)。
2. 为了使间隙更小，按顺时针方向转动销子，若使间隙变大，按逆时针转动内六角扳手(图10)。

● 钻头更换

1. 用内六角扳手松掉钻头上的小螺丝。
2. 用钳子夹住钻头向下拉出钻头。
3. 若重装上钻头，按上述相反程序操作。

注意：上下钻头的尖头应调节成一线，由于上下钻头一样形状、尺寸，所以他们可以互换。

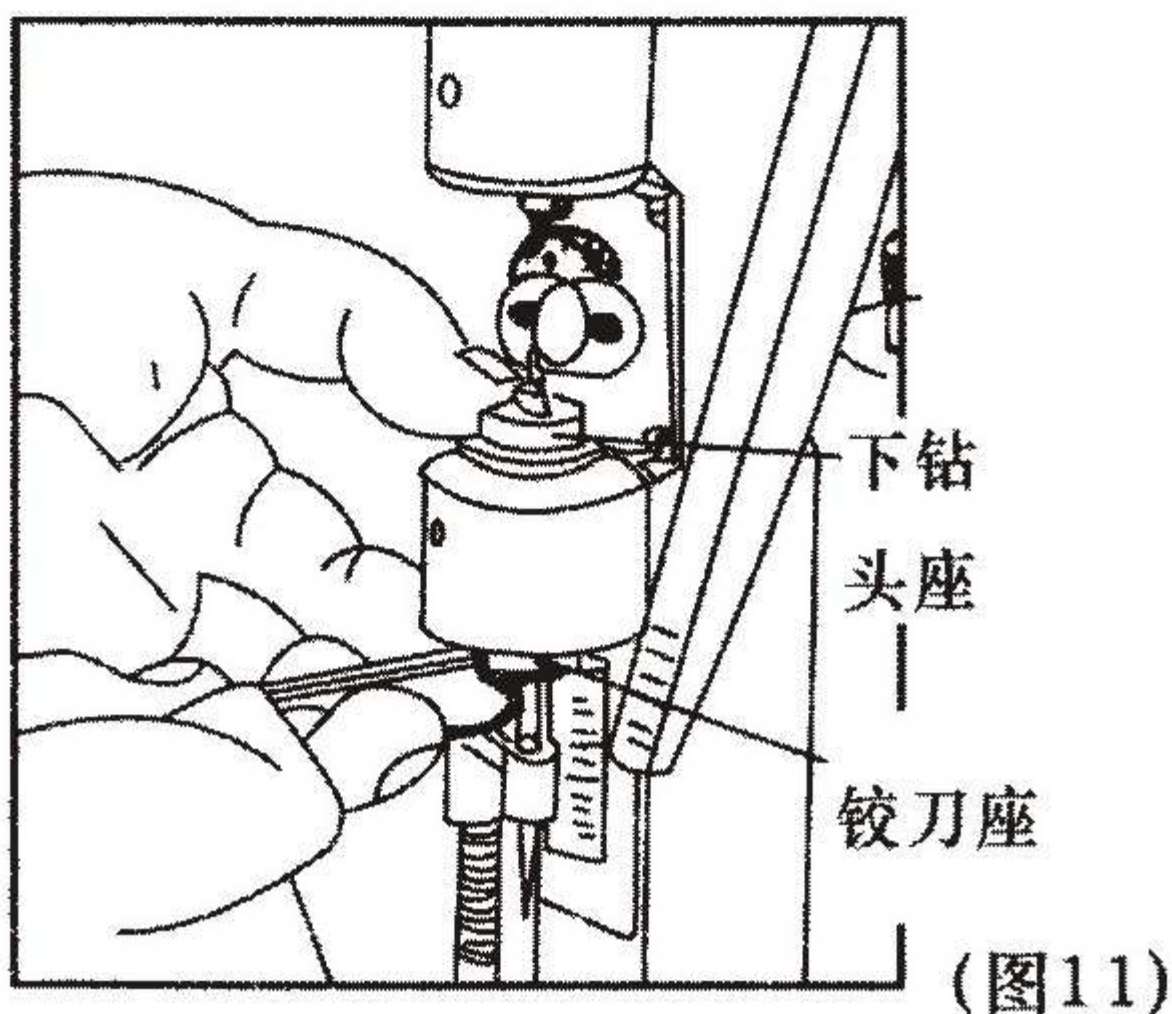
● 更换铰刀

[警告]铰刀非常锋利，操作时务必小心以免受伤。

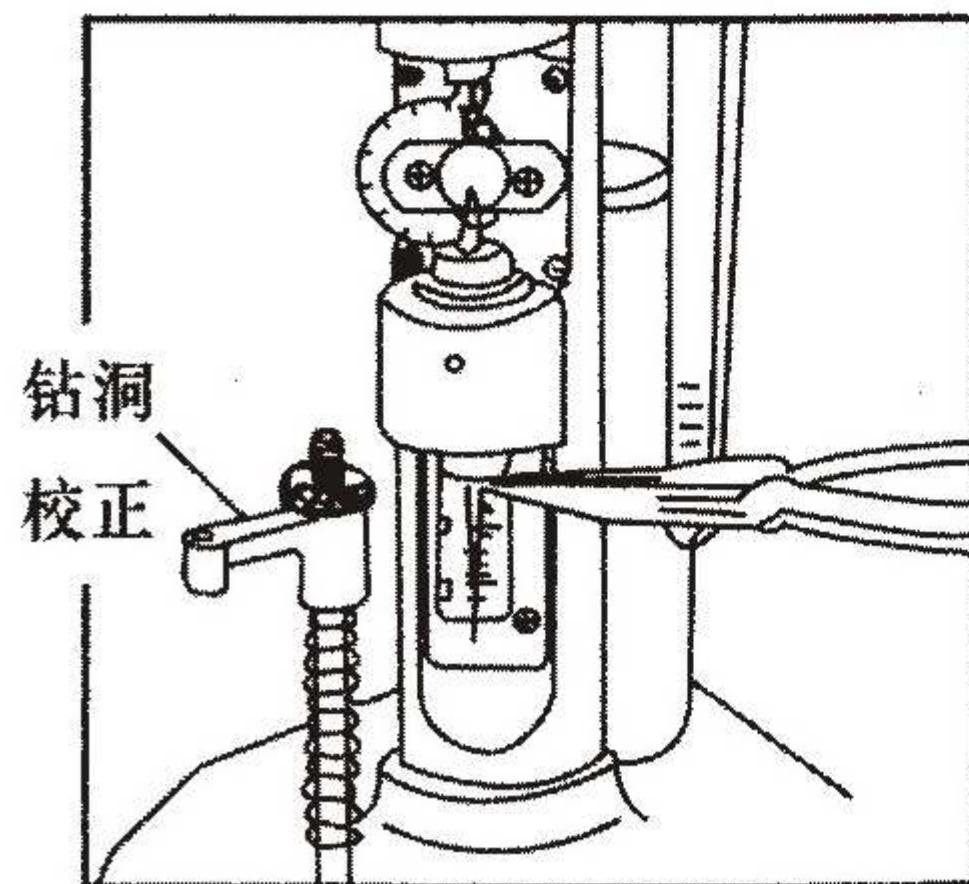
1. 调松铰刀上的螺丝，拿下铰刀（图11）。
2. 把新铰刀插入铰刀座，然后用手指捏紧下钻头座和铰刀座，拧紧螺丝。
3. 检查确保铰刀旋转没有偏差。
4. 如果铰刀有点偏差……

按下钻头调节臂，把铰刀放松，用钳子夹紧铰刀柄调节偏差。

[警告]切勿用钳子夹住铰刀边缘压弯铰刀，否则会折断铰刀。



(图11)



(图12)

4. 锯槽

1. 打开保护盖(如镜片槽宽0.8mm的请使用左锯片，镜片槽宽1.0mm用右锯片)。
2. 将磨好形状的镜片在锯片上开槽，注意用力不可太快，以免电机超负荷。
3. 锯好镜片请关闭电源和保护盖。

5.规格

镜片材料	玻璃（矿物）/塑件（CR-39）/ 聚碳酸酯品等等
钻孔直径	0.8mm到2.8mm
锯槽宽度	0.8mm到1.0mm
尺 寸	250(W)X220(D)X345(H)mm
重 量	4.8公斤
电源要求	100 to 120V/60HZ AC25W 200 to 240V/50HZ AC15W

本规格及说明若有变更，不再另附。

台州市椒江良友眼镜设备制造厂

厂址：浙江省台州市椒江区洪家街道王桥村

电话：0576-8017788 传真：0576-8017799

E-mail: kuiliangwang@gmail.com