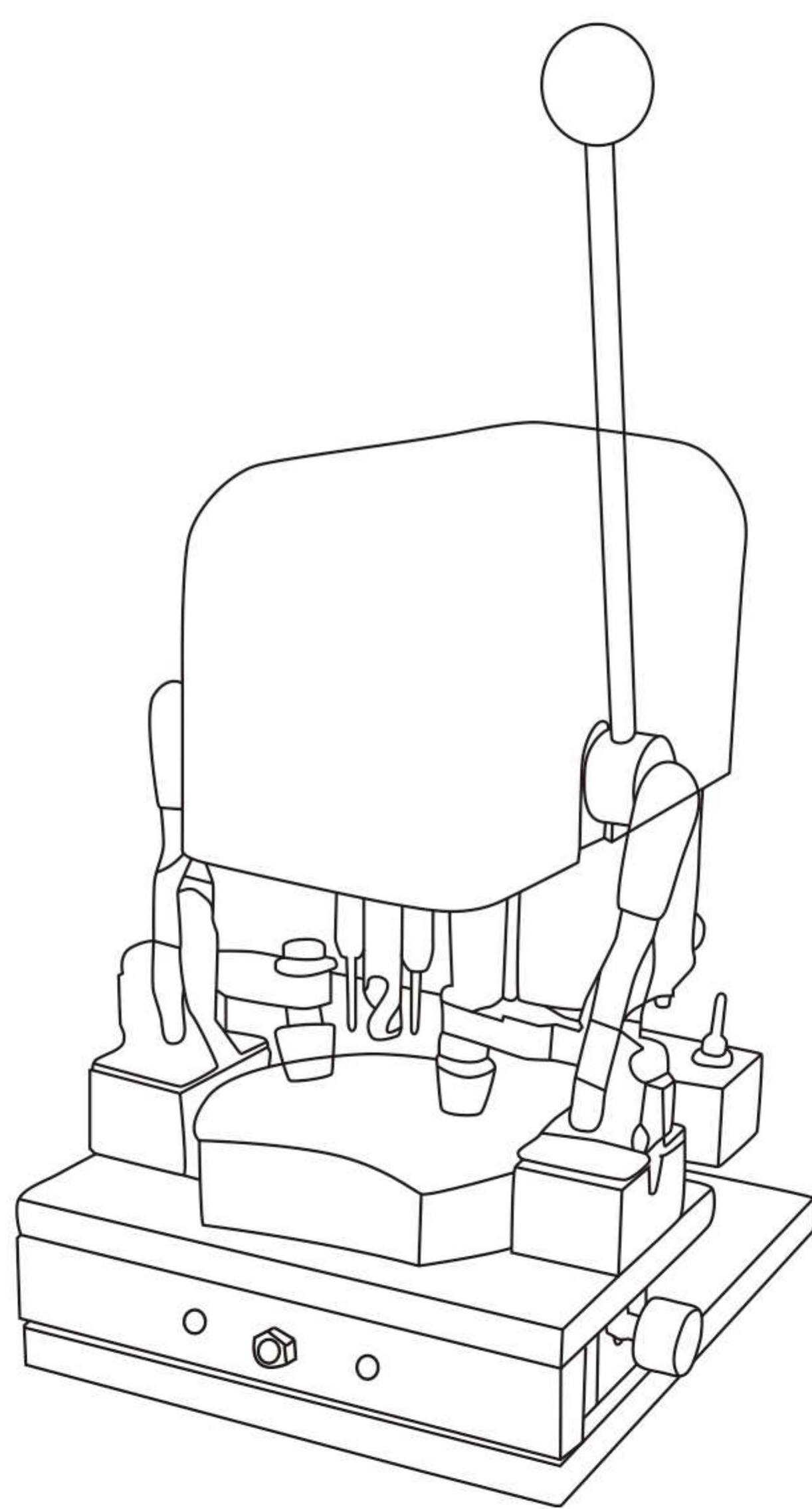


新型眼镜样板打孔机

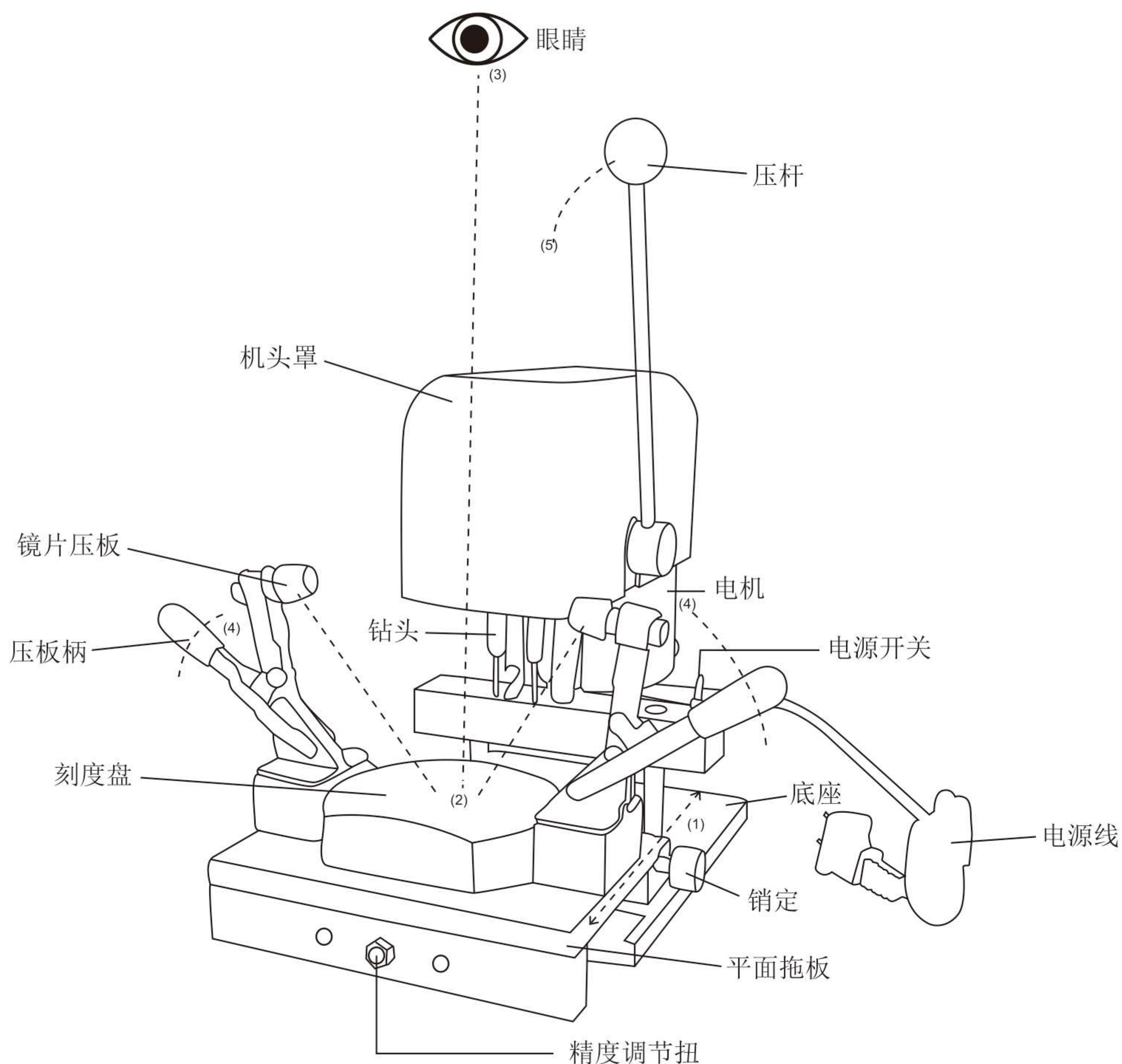


使用说明书 >>

*本说明书用于{ 918S }机型

新型眼镜样板打孔机使用说明书

欢迎选用此设备，本设备是在眼镜衬片上直接打孔后当模板使用的一款机器，省去做模板的麻烦，只要按要求做，可保证轴位和光学中心的准确，具体使用方法如下：



注：虚线标注为运动轨迹

- 一、把销定打开，使平面拖板前后活动平滑。
- 二、把活动拖板滑到再前面，并固定销定。
- 三、把衬片放入刻度盘中，并用眼睛以竖查看衬板轴位和光学中心同刻度盘光学中心和轴位对准。
- 四、压板柄压下，压住衬片，左右固定。
- 五、打开销定并将平面拖板滑到再里面后，销紧销定。
- 六、打开电源开关，轻压压杆，均匀打孔衬板即可。
- 七、本设备必须接地。

本机应该保持干净，打孔速度不可过快，不然衬片塑料会粘在钻头上，把孔前应将平面拖板滑到里面到位，不定时检查精度，发现误差及时调整精度调节旋扭以保证本机精度。

本机特点：

金属组件、大切率电机、刻度清晰易读、提高精度。

本机配件：

	配件名称	数量	备注
1	主机	1台	
2	毛刷	1把	保持清洁用
3	皮带	2条	用于维护备件
4	小钻头	2支	用于维护备件
5	手柄压杆	1支	主配标件
6	精度调节内六角	1把	用于精度微调用
7	不锈钢衬片	5种	用于磨片加固
8	电机碳刷	2只	用于维修备件
9	干燥剂	1包	
10	保修卡	1份	只限大陆
11	说明书	1份	

台州市椒江良友眼镜设备制造厂

地址：浙江省台州市椒江区洪家街道王桥村2-59号

电话：0576-88017788 传真：0576-88017799

网址：www.chinaly.cc/www.tzliangyou.com

Email: kuiliangwang@gmail.com